

## MESAS DE SENOS, CON PLATO MAGNETICO NOR-POL / FI-POL / FI-POL

Para rectificar piezas con una determinada inclinación. El ángulo de inclinación se ajusta mediante calas, de 0° a 45°, y con una precisión de  $\pm 10''$ .

La oscilación de la mesa se puede bloquear para evitar movimientos durante el trabajo.

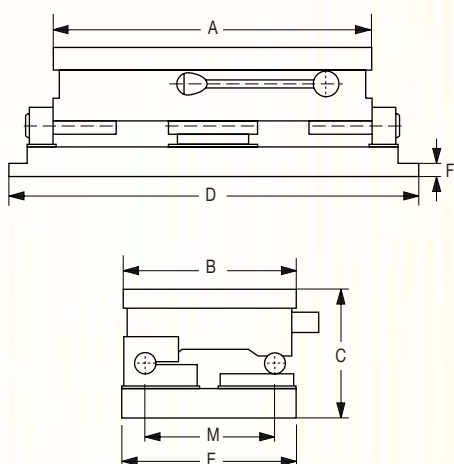
Plato magnético incorporado, en dos pasos polares distintos: Nor-Pol y Fi-Pol.

Las bridas para fijar la mesa se suministran por separado y hay que pedir las expresamente. (Ver pág. 12)



### MESAS DE UN EJE DE GIRO

Llevan un único eje de giro longitudinal.

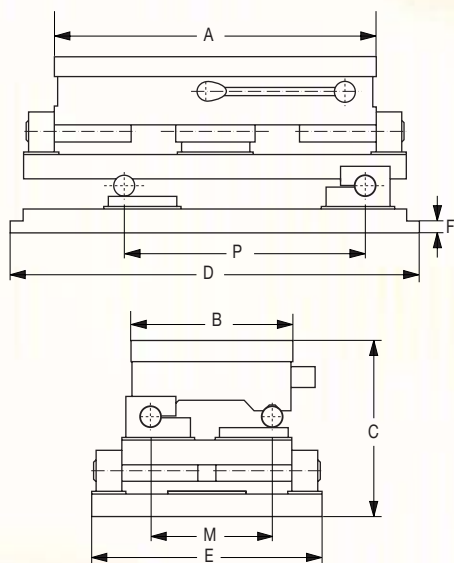


UN EJE DE GIRO										
CÓDIGO NOR-POL	CÓDIGO FI-POL	A mm	B mm	C mm	D mm	E mm	F mm	M mm	Nº PALANCAS	PESO Kg
-	17.30.003	150	100	125	227	115	14	60	1*	12
17.01.002	17.31.002	255	130	140	343	144	15	80	1*	25
17.02.001	17.32.001	150	150	145	247	165	16	100	1*	20
17.02.002	17.32.002	250	150	145	341	165	16	100	1*	30
17.02.003	17.32.003	300	150	145	395	158	16	100	1*	36
17.02.004	17.32.004	350	150	145	444	165	16	100	1	40
17.02.005	17.32.005	400	150	145	496	159	16	100	1	44
17.02.006	17.32.006	450	150	150	543	167	16	100	1	50
17.03.002	17.33.002	400	200	150	520	220	20	150	1	67
17.03.004	17.33.004	500	200	160	620	220	20	150	1	86

\* El eje no sobresale del plato, y está adaptado para una llave Allen.

### MESAS DE DOBLE EJE DE GIRO

Llevan un eje de giro longitudinal y otro transversal.



DOBLE EJE DE GIRO											
CÓDIGO NOR-POL	CÓDIGO FI-POL	A mm	B mm	C mm	D mm	E mm	F mm	M mm	P mm	Nº PALANCAS	PESO Kg
-	17.50.003	150	100	165	227	115	14	60	100	1*	16
17.21.002	17.51.002	255	130	193	343	144	15	80	200	1*	41
17.22.001	17.52.001	150	150	193	233	214	16	100	150	1*	26
17.22.003	17.52.003	300	150	196	395	158	16	100	200	1*	45
17.22.004	17.52.004	350	150	200	444	165	16	100	200	1	51
17.22.005	17.52.005	400	150	205	496	159	16	100	300	1	58
17.23.002	17.53.002	400	200	224	520	220	20	150	300	1	80
17.23.004	17.53.004	500	200	223	620	220	20	150	400	1	100

\* El eje no sobresale del plato, y está adaptado para una llave Allen.

## MESAS DE SENOS, CON PLATO MAGNETICO DE POLO EXTRAFINO

Mesas muy bajas (77 mm) con plato magnético incorporado de polo extrafino.

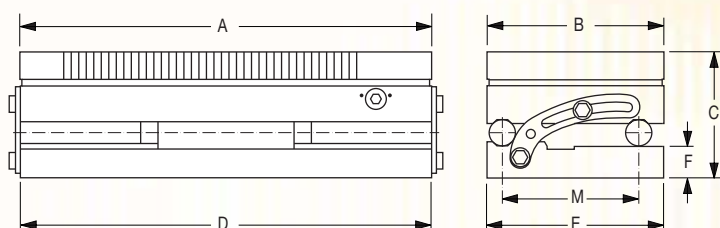
Para rectificar piezas con una determinada inclinación. El ángulo de inclinación se ajusta mediante calas, de 0° a 45°, y con una precisión de  $\pm 10''$ .

La oscilación de la mesa se puede bloquear para evitar movimientos durante el trabajo.



### MESAS DE UN EJE DE GIRO

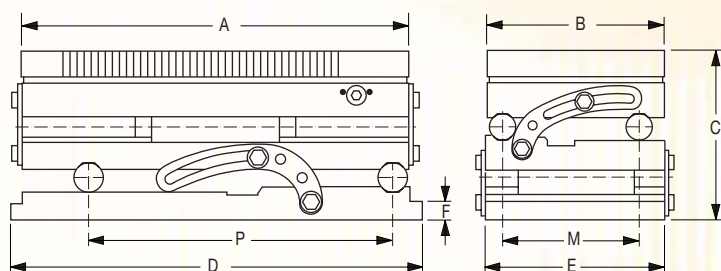
Llevan un único eje de giro longitudinal.



UN EJE DE GIRO								
CÓDIGO	A mm	B mm	C mm	D mm	E mm	F mm	M mm	PESO Kg
17.60.003	150	100	77	150	100	17	75	7
17.60.005	200	100	77	200	100	17	75	10
17.60.102	255	130	77	255	130	17	100	16
17.60.201	150	150	77	150	150	17	125	11
17.60.202	250	150	77	250	150	17	125	18
17.60.203	300	150	77	300	150	17	125	22
17.60.204	350	150	77	350	150	17	125	26

### MESAS DE DOBLE EJE DE GIRO

Llevan un eje de giro longitudinal y otro transversal.



DOBLE EJE DE GIRO									
CÓDIGO	A mm	B mm	C mm	D mm	E mm	F mm	M mm	P mm	PESO Kg
17.62.003	150	100	114	150	100	17	75	125	9
17.62.005	200	100	114	200	100	17	75	175	13
17.62.102	255	130	114	255	130	17	100	200	21
17.62.201	150	150	114	150	150	17	125	125	14
17.62.202	250	150	114	250	150	17	125	200	23
17.62.203	300	150	114	300	150	17	125	250	29