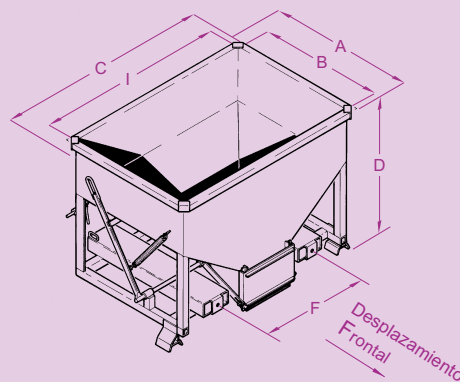


# TOLVA CON GUILLOTINA

Transporte y distribución  
de pulverulentos, grava, arena, ...  
Vaciado centralizado por trampilla.  
Descarga total o parcial.



capacidad litros	carga kg	ruedas Ø	A	B	C	I	D	F	peso kg	referencia pintada
500	1000	zócalo	920	800	1340	1200	970	700	160	FGP05000
500	1000	125	980	800	1340	1200	1030	700	170	FGP05121
750	1300	zócalo	920	800	1340	1200	1230	700	185	FGP07000
750	1200	125	980	800	1340	1200	1290	700	195	FGP07121
1000	1700	zócalo	1130	1000	1650	1500	1220	700	210	FGP10000
1000	1200	125	1180	1000	1650	1500	1280	700	220	FGP10121
1400	2200	zócalo	1130	1000	1650	1500	1485	700	255	FGP14000
1400	1200	125	1180	1000	1650	1500	1545	700	265	FGP14121

Cotas indicadas en mm excluyendo opciones y sin compromiso.

FG realzada con acceso palanca en fachada



Palanca bloqueada trampilla abierta



500 litros sobre ruedas

# FG

## CARACTERÍSTICAS:

- Capacidad 500 a 1400 litros.
- Vaciado por trampilla frontal 300 x 200 mm con mando de apertura manual con palanca (accesible lado toma horquillas o en fachada lado trampilla por encargo).
- Caja de chapa doblada 3 mm.
- Cinturón superior reforzado con borde 3 pliegues anticorte.
- Vaciado controlado con retorno automático de la trampilla.
- Vaciado total por bloqueo de la palanca.
- Apilable (para versión sobre pies).
- Altura libre sobre el suelo de la trampilla: 60 mm para la versión zócalo y 120 mm para la versión ruedas.
- Toma carretilla en acoplamiento sección interior 170 x 70 y distancia entre ejes (F) 700 mm modificables por encargo.
- Modelo sobre pies, con toma transpalet.
- Entregado con 1 cadena de seguridad.
- Modelo sobre ruedas equipado con 2 fijas y 2 giratorias Ø125 aluminio/poliuretano con pasamanos - desplazamiento frontal.
- Fabricación especial por encargo.
- Opciones: bloqueo de apertura de trampilla con muescas preajustadas, estanqueidad para líquidos (guillotina específica).