

# Adept Viper s650

## Características

Alcance	653mm
Carga	5 Kg
Recorridos	
Eje 1	+/- 170°
Eje 2	-190°, +45°
Eje 3	-29°, +256°
Eje 4	+/- 190°
Eje 5	+/- 120°
Eje 6	+/- 360°
Momento de inercia (máx)	
Eje 4	0.295 kgm <sup>2</sup>
Eje 5	0.295 kgm <sup>2</sup>
Eje 6	0.045 kgm <sup>2</sup>
Vel. compuesta (máx)	8200 mm/s
Velocidades	
Eje 1	328 °/s
Eje 2	300 °/s
Eje 3	375 °/s
Eje 4	375 °/s
Eje 5	375 °/s
Eje 6	600 °/s
Repetibilidad	+/- 0.020 mm
Conexiones de usuario	
Eléctricas	10 hilos
Neumáticas	1
Frenos	Ejes 2 a 6
Electroválvulas	2 biestables
Grado de protección	
	IP40 (IP54/65 Opcional)
Montaje	Sobremesa y techo
Peso	28 Kg

La familia de robots de 6 ejes Adept Viper es una línea de robots de altas prestaciones específicamente diseñados para tareas de montaje. La velocidad y precisión de los robots Adept Viper los hace especialmente indicados también para tareas de manipulación o packaging, y para cualquier otro trabajo que requiera velocidad y precisión. Disponible en versiones de 650 y 850mm.



## Prestaciones

- Calibración sin movimiento gracias al uso de encoders absolutos
- Los encoders de alta resolución permiten una alta precisión y un control de trayectoria óptimo incluso a bajas velocidades
- Mayor par gracias a los motores de altas prestaciones
- Altas aceleraciones gracias a los reductores harmónicos de baja inercia
- Lazo de control a 8 KHz para un control de trayectoria óptimo
- Total compatibilidad entre robots y controladores
- Opción de montaje en techo

## Incluido en el suministro

- Brazo robot Viper s650
- Controlador SmartController CX
- Amplificador PA-4
- Panel frontal con funcionalidad E-Stop
- Software AdeptWindows
- Software Network File Server (NFS)
- Compatibilidad ethernet TCP/IP
- Documentación

## Fiabilidad y mantenimiento

- Servicio técnico Adept reconocido a nivel mundial
- Probada fiabilidad y bajo MTTR
- Display para rápido diagnóstico



# A d e p t V i p e r s 6 5 0

## CHASIS DE POTENCIA ADEPT PA-4

### Características SmartController CX

Puertos SmartServo	2
Puertos Firewire	2
Puertos Ethernet (100baseT)	1
Puertos Devicenet	1
Puertos RS-232	3
Puertos RS-422/485	1
E/S Digitales	
Entradas	12
Salidas	8
Módulo expansión	Opcional
Seguimiento de cintas	Licencia opcional
Puertos de encoder	2

### Requisitos ambientales

Temperatura ambiente	5-40°C
Humedad	5-90%
Altitud	Hasta 2000m

### Requisitos alimentación SmartController

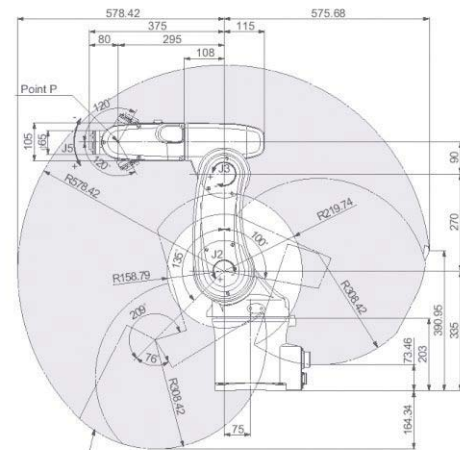
24VDC (+/- 10%), 120W (5A)

### Requisitos alimentación chasis PA-4

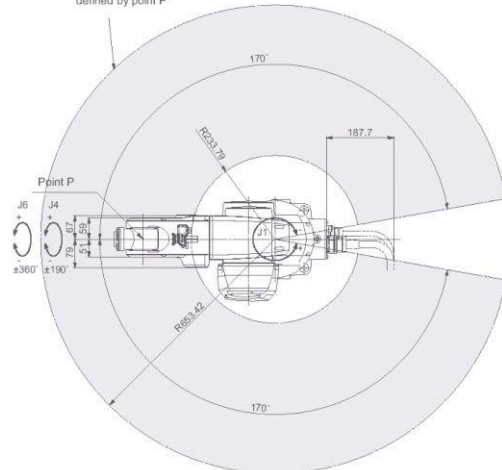
200-240VAC, F+N, 50/60Hz  
 200-240VAC, III, 50/60Hz  
 380-415VAC, III, 50/60Hz  
 Consumo nominal: 1.65kW



**SMARTCONTROLLER**



Workable space  
defined by point P



**Adept Technology Ibérica, S.L.**  
 C/ Progrés s/n Local 2  
 08120 La Llagosta (Barcelona)  
 Tel. 93 574 72 53  
 Fax. 93 574 81 94  
 adept@adeptiberica.com  
 www.adeptiberica.com