



**SURJET**  
CODIFICACIÓN Y MARCAJE



## **SERIE LP7000+** Y cabezales *macce!!*

Son impresoras de chorro de tinta que cubren variadas aplicaciones y son muy fáciles de utilizar. De impactante diseño modular con cabezales pequeños, LCD y menús estructurados. Dispone de tintas de secado rápido para superficies no porosas como polipropileno, acero, vinilo, vidrio, PVC, etc. Fabricadas con los cabezales a tecnología *macce!!* garantizan unos puntos finos y nítidos, sin obstrucciones de boquilla con una calidad de marcaje sin competencia.

### **CABEZALES *macce!!***

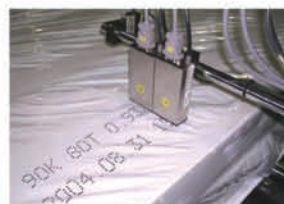
Los cabezales utilizan novedosas válvulas solenoides de última tecnología más pequeñas y rápidas.

Tamaño compacto, facilidad de instalación y mantenimiento.

cabezales de 7, 16 y 32 puntos disponibles para tinta en base agua, alcohol y MEK.

La nueva tecnología de cabezal impide que las boquillas se obstruyan y permiten el ajuste fino de cada válvula independiente.

Incorpora dos tubos para la entrada y salida de la tinta para limpiar fácilmente el interior del cabezal.



**SURJET, S.L.**

Apdo Correos 17213 - 41080. Sevilla. Ctra. Isla Menor, Km. 0,2 Nave-K  
41703 Dos Hermanas (Sevilla). Spain

☎ (+34) 954 691 581 📠 (+34) 954 323 307  
[www.surjet.com](http://www.surjet.com) / [comercial@surjet.com](mailto:comercial@surjet.com)





**SURJET**  
CODIFICACIÓN Y MARCAJE

**maccell**

## SERIE LP7000+

### Especificaciones

#### CONTROLADOR

Diseño inteligente y duradero  
LCD gráfico retroiluminado de 64 X 128  
Teclas directas (tamaño, purga, velocidad, retardo)  
Teclado de membrana  
Editor de logos para diseño de caracteres de usuario  
Impresión de hasta 1.000 caracteres por línea  
Hasta 100 memorias de mensaje  
Hasta 50 memorias de logos  
Distintos idiomas de pantalla  
Función de contraseña  
Comunicación RS232 o 485  
Multi-conexión de hasta 15 controladores  
Puede trabajar con encoder  
Ajuste de inclinación para altura de letra

Modelo	maccell LP7100+	maccell LP7200+
Salidas	7 puntos	16 puntos
Fuente (AlxAn)	5x5, 7x5, 7x10	5x5, 7x5, 7x10 16x10, 16x20
Tensión	Corriente Alterna 90-250V, 60Hz	

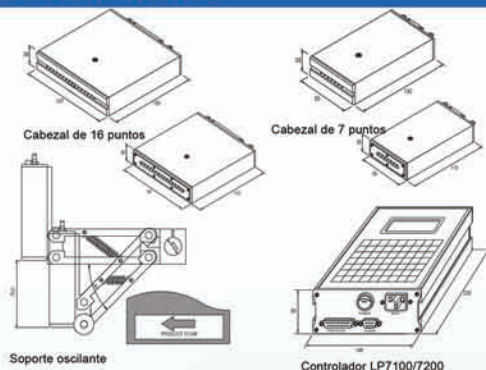
#### FUNCIONES DE IMPRESIÓN VARIADA

tiempo real, fechas de caducidad, turnos, fecha juliana  
contador ascendente/descendente, lotes  
impresión sencilla/doble/ligera, repeticiones

#### REDUCCIÓN DE FUENTE (AJUSTE DE ALTURA LIBRE)

La altura del carácter puede ajustarse en 5 pasos

#### DIMENSIONES



#### CABEZAL MACCELL

La impresión más rápida  
El peso más bajo  
Tecnología puntera patentada  
Mantenimiento fácil, reparable pieza a pieza  
Boquillas sin obstrucciones fáciles  
Diseñado con entrada y salida de tinta  
Puntos más finos, nitidos y rápidos

Tipo	Tipo "P"		Tipo "C"	
Modelo	P706	P703	C706	C703
Tinta	Base MEK o Alcohol		Base agua	
Velocidad	hasta 170m/min		hasta 120m/min	
Diámetro boquilla (micras)	170, 140 (opción: 250)		170, 140	
Peso	320g	495g	390g	580g
Número de puntos	7	16	7	16
Altura de letra(mm)	26	63	14 o 24	33 o 60

#### ACCESORIOS OPCIONALES

Sistema de limpieza fácil  
Sistema de suministro de aire  
Armario de control del sistema  
Depósito de acero de 5, 14 litros  
Encoder y rueda

#### CONDICIONES AMBIENTALES

5 - 45°C, máx 90% sin condensación

#### SISTEMA DE TINTAS

Depósito de tinta de acero de 2.5 litros  
Visor del nivel de tinta

#### TINTAS

Tinta en base MEK de secado rápido  
Tintas en base alcohol y agua  
Tinta pigmentada (para sistemas pigmentados)  
Tintas legibles por UV y a medida



**SURJET, S.L.**

Apdo Correos 17213 - 41080. Sevilla. Ctra. Isla Menor, Km. 0,2 Nave-K  
41703 Dos Hermanas (Sevilla). Spain

(+34) 954 691 581 (+34) 954 323 307  
www.surjet.com / comercial@surjet.com