

**La máquina sencilla
con garantía
de larga duración**



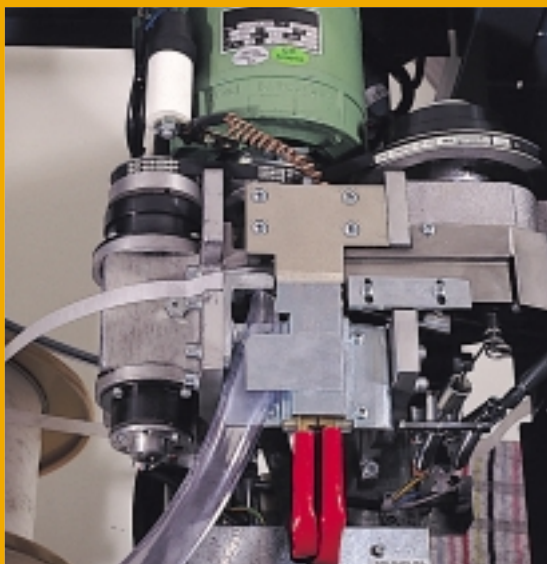
**Flejadora
Semi-Automática de mesa**

1400

1400

Flejadora Semi-Automática de mesa

Máquina semi-automática de altas prestaciones con sistema electrónico de ajuste para la tensión, soldadura y lanzamiento del fleje.

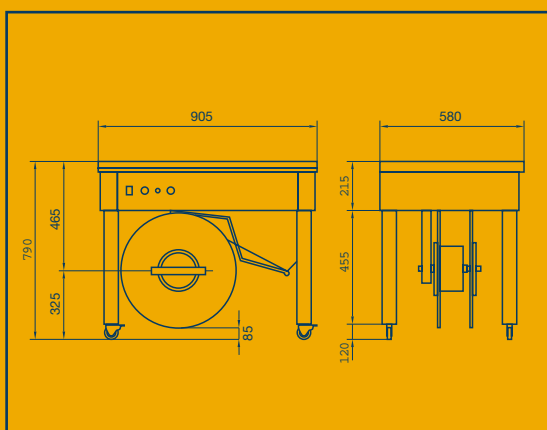


- Fabricación y tecnología propias utilizando componentes europeos de 1ª calidad.
- Cabezal de aluminio y rodillos de tensión templados para una mayor duración de la máquina.
- Tensión ajustable mediante embrague electromagnético que permite conseguir tensiones mínimas y máximas con gran facilidad.
- Control electrónico de toda la operación de tensión, soldadura, corte y lanzamiento del fleje.
- Equipada con temporizador para el enfriamiento de la soldadura para mejorar la calidad del sellado especialmente en paquetes duros (madera, hierro, etc.).
- Ligera y cómoda de trasladar al estar equipada con ruedas giratorias con freno.

La 1400 es ligera y cómoda de trasladar gracias a las ruedas giratorias.



Detalle del panel de mandos de la 1400.



CARACTERÍSTICAS GENERALES

VOLT. REQUERIDO: 220 V / 240 V - 50 / 60 Hz. Monofásica.

CONSUMO: 0,5 Kw.

PRODUCCIÓN APROX.: 15-20 paquetes / minuto.

DIMENSIONES DE LA MÁQUINA EMBALADA: 1 bulto (75 Kg.).

64 X 94 X 93 cm.

ESPECIFICACIONES TÉCNICAS

ANCHO DEL FLEJE: 6-8-12-15,5 mm.

GROSOR DEL FLEJE: 0,50-0,85 mm.

SOLDADURA: Mediante resistencia eléctrica.

Temperatura de soldadura y tiempo de enfriamiento regulables.

OPCIONES: Semi-arco.

Edición 01/04. El fabricante se reserva el derecho de introducir modificaciones sin previo aviso.

Reisopack s.l.

Polígono Industrial "Z"
C/ De la Prensa, 3
08150 Parets del Vallès (Spain)

Tel. 902 153 448 - Fax 935 624 186
<http://www.reisopack.com>
E-mail: reiso@reisopack.com

Servicio atención al cliente: 902 153 448