

Reisopack®

Flejadora
Automática de mesa

AT1900



Packaging solutions

El sistema de flejado más rápido y fiable

Máquina automática con sistema mecánico de ajuste para la tensión.

- Cabezal de aluminio con rodillos templados para prolongar la duración de la máquina.
- Tensión ajustable por sistema de pinza para lograr gran tensión en paquetes duros.
- Control electrónico de toda la operación de tensión, soldadura, corte y lanzamiento del fleje.
- Equipada con temporizador para el enfriamiento de la soldadura para mejorar la calidad del sellado especialmente en paquetes duros (madera, hierro, etc.).
- Disponibile en multitud de medidas de arco.
- Ligera y cómoda de trasladar al estar equipada con ruedas giratorias.

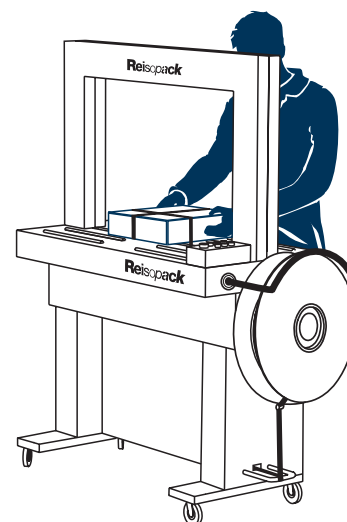
AT1900

Flejadora Automática de mesa

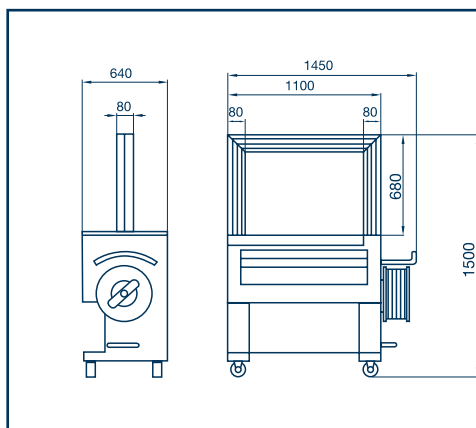
Equipada con microrruptor en la mesa para funcionamiento automático.



La AT1900 permite un flejado rápido y fiable.



Detalle del panel de mandos de fácil funcionamiento.



CARACTERÍSTICAS GENERALES

VOLT. REQUERIDO: 220 V · 50 / 60 Hz. Monofásica.

CONSUMO: 1 Kw.

PRODUCCIÓN APROX.: 30 flejadas / minuto.

DIMENSIONES DE LA MÁQUINA EMBALADA: 1 bulto (250 Kg.),
1510 X 800 X 1050 mm. (Arco estándar 850 X 600 mm.).

ESPECIFICACIONES TÉCNICAS

ANCHO DEL FLEJE: 8-12 mm.

GROSOR DEL FLEJE: 0,50-0,85 mm.

SOLDADURA: Mediante resistencia eléctrica.

Temperatura de soldadura y tiempo de enfriamiento regulables.

Edición 04/08 -El fabricante se reserva el derecho de introducir modificaciones sin previo aviso

Reisopack s.l.

Polígono Industrial "Z"
C/ De la Prensa, 3
08150 Parets del Vallès (Spain)

Tel. 902 153 448 - Fax 935 624 186
<http://www.reisopack.com>
E-mail: reiso@reisopack.com

Servicio atención al cliente:  **902 153 448**