

## Matrices MRA

### Matriz con Rodillos de Acompañamiento

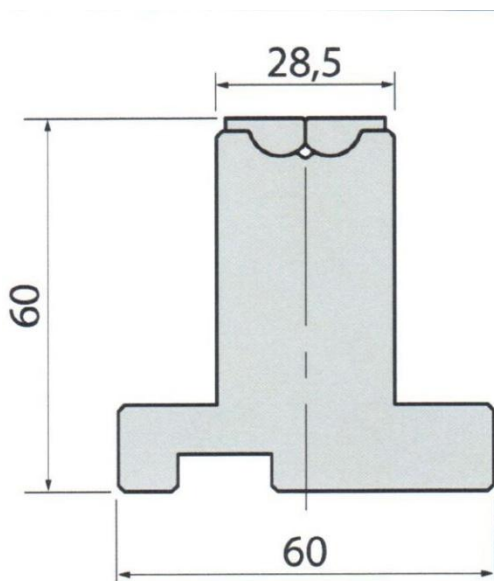
- Libre de marcas en la chapa
- Realización de pestañas muy pequeñas
- No contaminación del material a plegar
- Los taladros cerca de la zona de pliegue no se deforman
- Fabricación en acero 42CrMo4 y con tratamiento de temple por inducción
- Los insertos redondos se venden como recambio



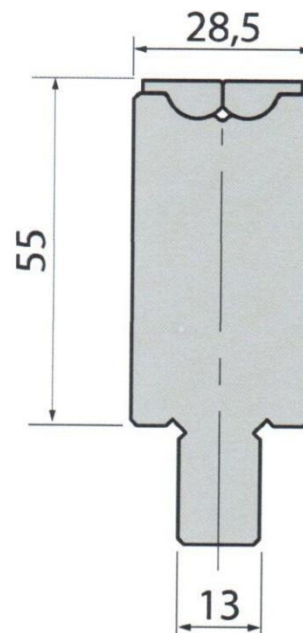
### MRA 1

- Espesor de 0,5 a 2 m/m
- Ángulo mínimo a 30°
- Equivalencia con V=8 m/m
- Máximo tonelaje 100Ton/mt
- Longitud de 500 m/m y fraccionado de 450 m/m (20, 25, 30, 35, 40, 100 y 200 m/m)

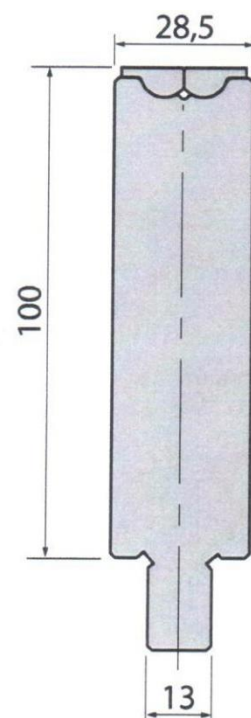
**MRA60-1**



**MRA55-1**

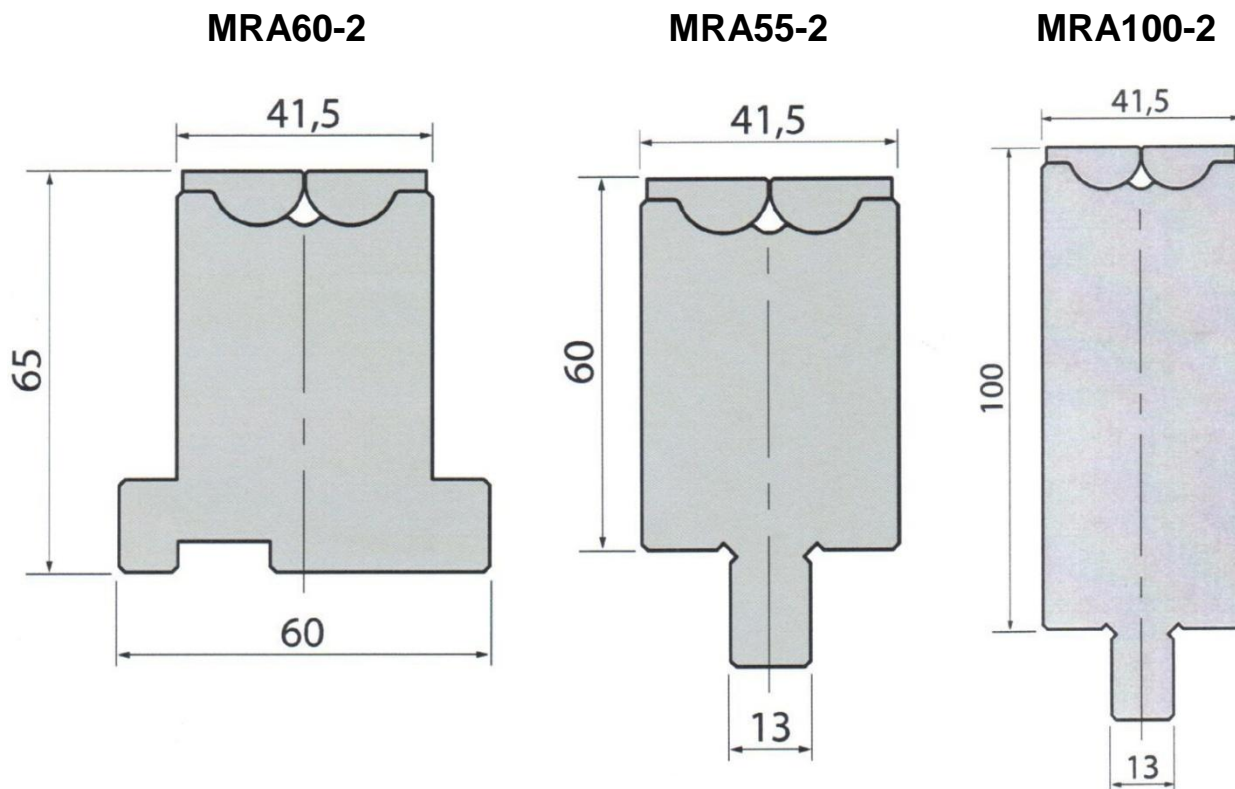


**MRA100-1**



## MRA 2

- Espesor de 0,5 a 4 m/m
- Ángulo mínimo a 65°
- Equivalencia con V=15 m/m
- Máximo tonelaje 150Ton/mt
- Longitud de 500 m/m y fraccionado de 450 m/m (20, 25, 30, 35, 40, 100 y 200 m/m)



## MRA 3

- Espesor de 0,5 a 8 m/m
- Ángulo mínimo a 75°
- Equivalencia con V=35 m/m
- Máximo tonelaje 250Ton/mt
- Longitud de 500 m/m y fraccionado de 455 m/m (45, 50, 60, 100 y 200 m/m)

