



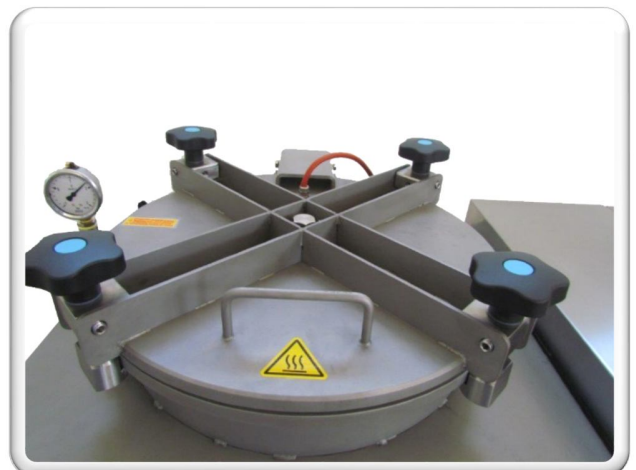
# STERILISATEUR/ PASTEURISATEUR STERIL SYSTEM ST-60

MCM EMBALLAGES ET STERIL SYSTEM PRESENTE LE NOUVEAU PASTEURISATEUR/STERILISATEUR AUTOCLAVE AUTOMATISE MULTI-FONCTIONS TOUT INOX 60 LITRES, MODELE ST-60.

# ST-60 : MODERNITE, FACILITE, MOBILITE, SECURITE

## MACHINE STANDARD ST-60

- Structure robuste en acier inox AISI 304
- Cuve en acier inox AISI 304
- Tableau électrique de protection IP 65
- Contrôle de régulateur thermique des températures de parois
- Retransmission des données par clé USB sur PC ou MAC en format Excel
- Manomètre de contrôle de pression interne de la cuve
- Soupape de sécurité de pression maximum
- Soupape de régulation
- Système de vidange de la cuve
- Pompe de recyclage de l'eau
- Couvercle léger à ouverture manuelle pratique
- Joint en silicone
- Sonde à cœur incorporée
- Sonde de contrôle de température interne
- Autoclave monté sur roulettes pour plus de mobilité



# ST-60 : MODERNITE, FACILITE, MOBILITE, SECURITE

## Options

- Panier inox de chargement et de déchargement facile
- Mélangeur pour liques (soupes, sauces...)



## ST-60 : MODERNITE, FACILITE, MOBILITE, SECURITE



### SYSTEM ST-60

#### AVANTAGES

- SONDE A CŒUR INCORPOREE
- CAPACITE 60 LITRES
- TOUT AUTOMATIQUE
- FACILE A INSTALLER
- FACILITE D'UTILISATION
- FACILE A NETTOYER
- TOUT INOX
- PEU D'OPERATIONS MANUELLES
- CHAUFFE INDIRECTE PAR INDUCTION
- SYSTEME DE CONTREPRESSON, Y COMPRIS A FROID
- MOBILITE : MONTE SUR ROULETTE
- AGREE NORMES CEE

# ST-60 : MODERNITE, FACILITE, MOBILITE, SECURITE

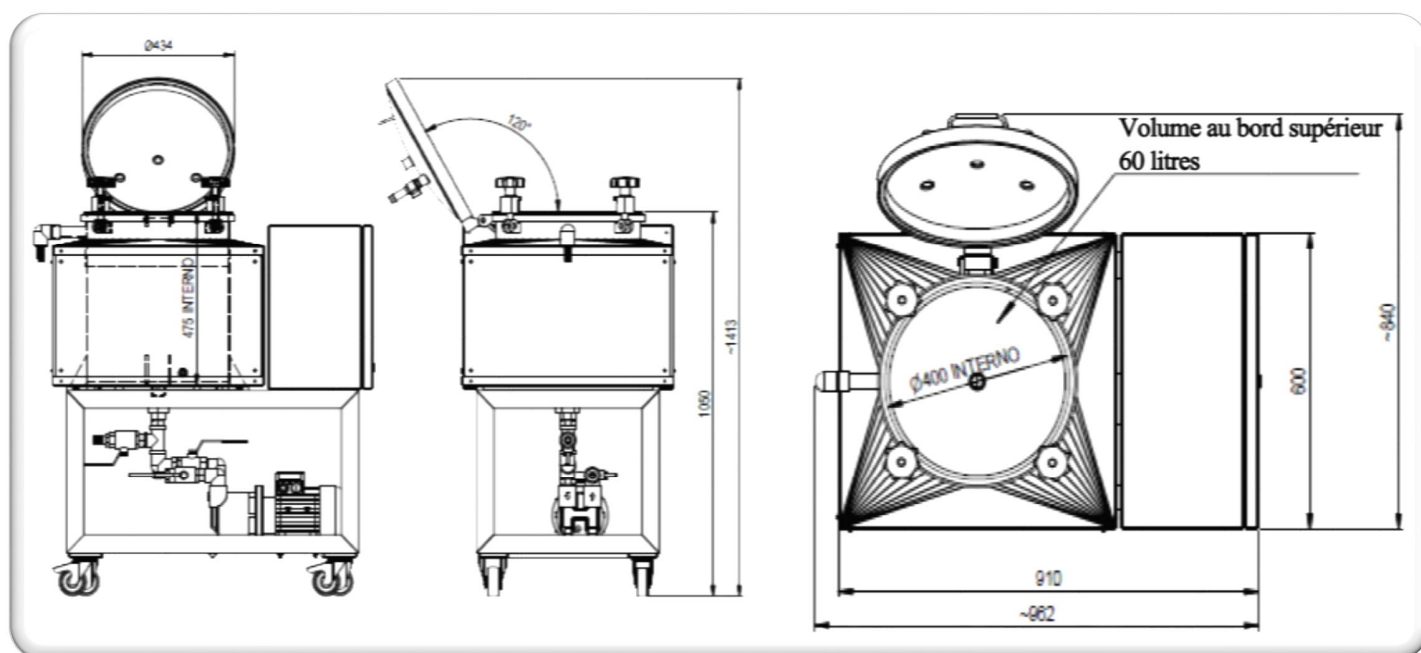
## SPECIFICITES TECHNIQUES

### DONNEES TECHNIQUES

- MATERIAU DE LA CUVE : ACIER INOX AISI 304
- MATERIAU DE LA STRUCTURE : ACIER INOX AISI 304
- VOLUME DE LA CUVE : 60 LITRES
- PRESSION MAXIMUM : 2,2 BARS
- TEMPERATURE MAXIMUM : 170 °C

### CONSOMMATION ENERGETIQUE

- PUISSANCE : 3,8 KW
- CONSOMMATION PAR CYCLE : 1.3 KW
- ALIMENTATION STANDARD : 400 V/50 HZ



## ST-60 : MODERNITE, FACILITE, MOBILITE, SECURITE

### CAPACITE PANIER

- BOCAUX DE 106 ML : ENVIRON 180 UNITES
- BOCAUX DE 156 ML : ENVIRON 130 UNITES
- BOCAUX DE 200 ML : ENVIRON 100 UNITES
- BOCAUX DE 314 ML : ENVIRON 70 UNITES

### CONCLUSION

APPAREIL COMPLET ET MULTIFONCTIONS, CERTIFIE AUX NORMES CE, MODERNE, PRATIQUE, FACILE D'UTILISATION, REpondant A TOUTES LES EXIGENCES DES CONSERVEURS.



## ST-60 : MODERNITE, FACILITE, MOBILITE, SECURITE

### Informations de contact

ALI EL JARROUDI  
RESPONSABLE AUTOCLAVE  
ET FORMATION



Tél 03 88 55 17 75  
Télécopie 03 88 40 21 26  
a.eljaroudi@mcm-europe.fr

M. LE CORRE  
DIRECTRICE GENERALE



Tél 03 88 55 17 75  
Télécopie 03 88 40 21 26  
contact@mcm-europe.fr

### Informations sur l'entreprise

MCM Emballages  
12 rue Forlen, Zone Forlen – 67118 Geispolsheim  
Tél 03 88 55 17 75  
Télécopie 03 88 55 17 75  
[www.mcm-europe.fr](http://www.mcm-europe.fr)

