

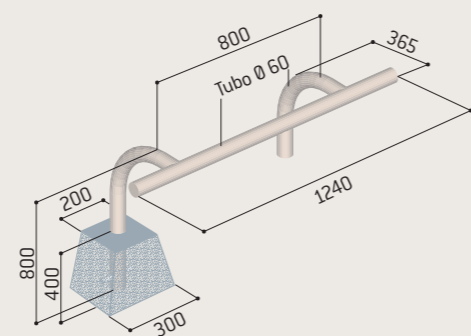
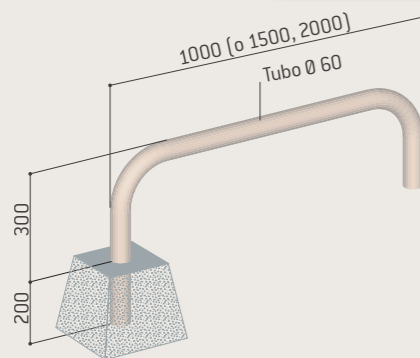
1

### ARCOS PARA PARTERRES

Una solución simple y eficaz para delimitar los espacios. Realizados en acero, en 3 longitudes (1000, 1500 y 2000) y tubo de Ø 60 mm.

- > Acabado galvanizado o pintado sobre galvanización según nuestros RAL (ver página 3).
- > Fijación por empotramiento directo ; Bases o forros opcionales.

	Galvanizado	Pintado
Ø 60 mm lg 1000	204100	204150
Ø 60 mm lg 1500	204101	204151
Ø 60 mm lg 2000	204102	204152



2

### BARRA DECORATIVA DE PROTECCIÓN

Estética e ideal para la protección del mobiliario urbano, los árboles o los escaparates.

- > Barra de protección equipada con tapones de acero soldados sobre dos pies ligeramente curvados.
- > Realizado en tubo de acero galvanizado o pintado sobre galvanización según nuestros RAL (ver página 3).
- > Fijación por empotramiento directo ; Bases o forros opcionales.

Galvanizado	201040	Pintado	201041
-------------	--------	---------	--------



3

### ESTRIBOS DE PROTECCIÓN

Perfecto para rodear los postes, farolas...

- > Realizado en tubo de acero Ø 60 mm.
- > Acabado galvanizado o pintado sobre galvanización según nuestros RAL (ver página 3).
- > Fijación por empotramiento directo ; Bases o forros opcionales.

Galvanizado	201030	Pintado	201031
-------------	--------	---------	--------



4

### HORQUILLAS DE PROTECCIÓN

Protección de bocas de incendio y contenedores.

- > Realizado en tubo de acero Ø 60 mm.
- > Acabado galvanizado o pintado sobre galvanización según nuestros RAL (ver página 3).
- > Fijación por empotramiento directo ; Bases o forros opcionales.

Galvanizado	201060	Pintado	201061
-------------	--------	---------	--------



5

### BASES

Para suelos enlosados o de hormigón, utilice nuestros productos equipados con bases opcionales.

- > La fijación sobre base reduce la altura total de los productos de 200 mm.

