



ASPIRADOR MOVIL DE HUMOS DE SOLDADURA MFD



10



El aspirador móvil de humos de soldadura MFD, con su filtro DuraFilter® (de 50 m², supera a sus competidores en todos los aspectos. El filtro tipo cartucho desechable ha sido desarrollado especialmente para filtrar el humo de soldadura y tiene unas cualidades extraordinarias, gracias a su construcción especial y el tratamiento SurfacePlus®. Para el usuario final, estas características se traducen en una potencia de aspiración elevada y, sobretodo, constante, a lo largo de un período muy prolongado. El filtro DuraFilter® tiene una vida útil muy superior a la vida media de los filtros tipo cartucho normales. En consecuencia, se consigue una reducción drástica de los gastos de funcionamiento. Todo ello convierte el aspirador móvil de humos de soldadura MFD – Euromat, en la elección lógica para los que buscan el método más apropiado y económico de aspirar y reciclar los humos de soldadura.

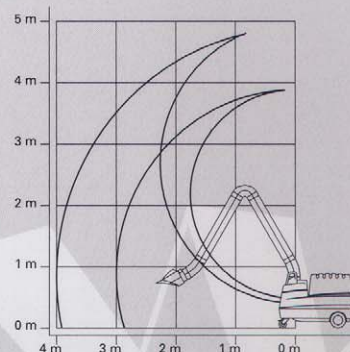
DuraFilter® con dispositivo apaga-chispas.



Campana de aspiración RotaHood® con válvula reguladora estándar.



Alcance con el Flex y el UltraFlex 3 y 4



Características del MFD

- Potencia del motor: 0,75 kW
- Disponible en todas las tensiones de red habituales, monofásica o trifásica, a 50 Hz.
- Número de revoluciones del motor: 2.800 r.p.m.
- Capacidad neta de aspiración: 1.250 m³/hora
- Nivel sonoro máximo: 69 dB(A)
- DuraFilter® con tratamiento SurfacePlus®
- Superficie del filtro: 50 m²
- Rendimiento del filtro: hasta 99,8%
- Dispositivo apaga-chispas de aluminio
- Indicador de suciedad del filtro
- Apropiado para: brazos aspiradores Flex/UltraFlex 3 y 4
- Peso: 108 Kg
- Dimensiones, sin el brazo aspirador: 1.210 x 900 mm (largo x ancho)

Accesorios

- Foco halógeno de trabajo para montar en la campana de aspiración
- Interruptor automático de arranque/paro